



# HERRAMIENTAS NEUMÁTICAS



## ÍNDICE

LLAVES DE IMPACTO . . . . .	454-458
LLAVES DE TRINQUETE NEUMÁTICAS . . . . .	459
AMOLADORAS DE MATRIZ . . . . .	460



# LLAVES DE IMPACTO CON EMPUÑADURA TIPO PISTOLA

La carcasa de titanio ayuda a reducir el peso, mejorar el equilibrio y garantizar la máxima durabilidad.

Sólido mecanismo de martillo doble para una eficiente transferencia energética y larga vida útil.

Acelerador de lengüeta para un máximo control del operario.

Regulador de potencia de tres posiciones para rotación hacia adelante. La rotación inversa opera al máximo para brindar la mayor torsión de separación.

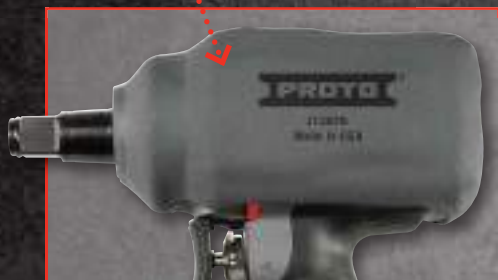
Proteja sus llaves de impacto con empuñadora tipo pistola utilizando fundas protectoras opcionales.

Palanca ambidiestra de movimiento hacia adelante/atrás que se puede accionar con una sola mano, incluso con guantes puestos.

Mango ergonómico con diseño hacia adelante que mejora el equilibrio y el control, lo que ayuda a reducir la fatiga del operario.

Capacidad integrada de amarre.

Accesorio para entrada de aire con rotación de 360°.



## FUNDA PROTECTORA

- Se ajusta a su herramienta como un guante y la protege de los elementos.
- Resistente a la humedad.

## LLAVES DE IMPACTO NEUMÁTICAS SERIE TITANIUM

N.º de producto	Modelo de agujero pasante	Funda protectora	Tamaño del mando (in)	Torsión de separación (pies-lb)	Material	Peso total (lb)	Longitud total (in)	Consumo de aire promedio (pcm)	Frecuencia de golpeo (gpm)	Velocidad libre (rpm)
J138WP	J138WP-TH	J138PB	3/8	525	Titanio	2.9	6.0	4.4	1,750	10,500
J150WP-C	J150WP-CTH	J138PB	1/2 (compacto)	590	Titanio	3.0	6.1	4.4	1,750	10,500
J150WP	J150WP-TH	J150PB	1/2	1,260	Titanio	4.6	7.1	5.1	1,160	7,225
J175WP	J175WP	J175PB	3/4	1,560	Titanio	8.4	8.9	7.1	950	5,300

La funda J138PB se ajusta a las llaves de impacto compactas tanto de 3/8" como de 1/2".



# MINILLAVES DE IMPACTO CON EMPUÑADURA TIPO PISTOLA

Topes de goma para una mayor durabilidad.



Gatillo de velocidad variable para regular la velocidad de forma óptima.

La cómoda empuñadura revestida en goma inyectada es resistente a aceites y ácidos.

Interruptor fácil de usar con una mano para movimiento hacia adelante/atrás y regulador integrado de tres posiciones.

## MINILLAVES DE IMPACTO

N.º de producto	Tamaño del mando (in)	Torsión de separación (pies-lb)	Peso total (lb)	Longitud total (in)	Consumo de aire promedio (pcm)	Frecuencia de golpeo (gpm)	Velocidad libre (rpm)
J138WP-M	3/8	445	2.9	4.4	3.0	1,350	6,000
J150WP-M	1/2	635	2.9	4.4	4.5	1,500	10,000

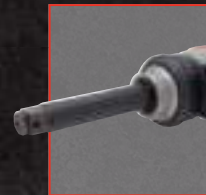


# LLAVES DE IMPACTO LINEAL

- ▶ Excelente relación potencia/peso.
- ▶ Tope de goma para una mayor durabilidad.
- ▶ Ganchos de suspensión.



Rasante



Extendido



Ranurado n.º 5

Tres yunques distintos disponibles.



Gatillo de dos fases para mayor control.

Incluye mango lateral ajustable.

Interruptor de movimiento hacia adelante/atrás en lugar conveniente.

Cómodo agarre para una menor vibración.



Incluye gatillo externo opcional.

Mango en D de gran tamaño que permite su uso con guantes.

## LLAVES DE IMPACTO LINEAL CON MANDO GRANDE

N.º de producto	Tamaño del mando	Yunque	Torsión de separación (pies-lb)	Peso total (lb)	Longitud total (in)	Consumo de aire promedio (pcm)	Frecuencia de golpeo (gpm)	Velocidad libre (rpm)
<b>J199WD</b>	1"	Yunque con agujero pasante rasante	2,500	16.0	15.0	12	1,000	5,000
<b>J199WD-6</b>	1"	Yunque con agujero pasante extendido de 6"	2,500	17.9	20.3	12	1,000	5,000
<b>J199WD-S</b>	Ranurado n.º 5	Agujero pasante extendido de 6"	2,500	19.6	20.3	12	1,000	5,000

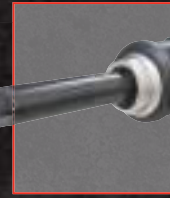


# LLAVES DE IMPACTO TIPO PISTOLA

- ▶ Excelente relación potencia/peso.
- ▶ Tope de goma para una mayor durabilidad.
- ▶ Tamaño compacto para espacios reducidos.



Rasante



Extendido



Ranurado n.º 5



## LLAVES DE IMPACTO TIPO PISTOLA CON MANDO GRANDE

N.º de producto	Tamaño del mando	Yunque	Torsión de separación (pies-lb)	Peso total (lb)	Longitud total (in)	Consumo de aire promedio (pcm)	Frecuencia de golpeo (gpm)	Velocidad libre (rpm)
J199WP	1"	Yunque con agujero pasante rasante	2,500	15.2	11	12	1,000	5,000
J199WP-6	1"	Yunque con agujero pasante extendido de 6"	2,500	17.3	16.3	12	1,000	5,000
J199WP-S	Ranurado n.º 5	Agujero pasante extendido de 6"	2,500	18.9	16.3	12	1,000	5,000



# LLAVES DE IMPACTO ANGULARES



El cabezal de bajo perfil mejora el acceso a lugares estrechos, mientras que el diseño de la carcasa contiene los engranajes para reducir los problemas de mantenimiento.

El mecanismo de impacto ofrece una alta torsión con poca fuerza de reacción, lo que reduce el esfuerzo y mejora la comodidad y el control.

Gatillo de arranque tipo lengüeta y anillo de movimiento hacia adelante/atrás para facilitar su uso y aumentar la productividad.

Las herramientas neumáticas Proto cuentan con deflectores de escape que reducen los ruidos y conexiones integradas de amarre para trabajar en altura.

## LLAVES DE IMPACTO ANGULARES SERIE TITANIUM

N.º de producto	Tamaño del mando (in)	Torsión de separación (pies-lb)	Peso total (lb)	Longitud total (in)	Consumo de aire promedio (pcm)	Frecuencia de golpeo hacia adelante (gpm)	Frecuencia de golpeo hacia atrás (gpm)	Velocidad libre (rpm)
<b>J138WA</b>	3/8	170	4	13-15/16	5.0	1,600	1,700	7,200
<b>J150WA</b>	1/2	200	4	13-15/16	5.0	1,600	1,700	7,200



# LLAVES DE TRINQUETE NEUMÁTICAS DE CABEZAL SELLADO



El cabezal de bajo perfil mejora el acceso a lugares estrechos.

Liberación rápida para cambiar de cubo con facilidad.



Cabezal sellado de titanio liviano para mayor durabilidad, menor mantenimiento y mejor equilibrio.

Anillo de control de movimiento hacia adelante/atrás ubicado lejos del cabezal de trinquete para mayor utilidad.

Escape direccional de 360°.

Empuñadura de goma texturada antideslizante.

Gatillo de arranque tipo lengüeta para más seguridad y control.

Capacidad integrada de amarre.

## LLAVES DE TRINQUETE NEUMÁTICAS DE CABEZAL SELLADO SERIE TITANIUM

N.º de producto	Tamaño del mando (in)	Torsión máx. (pies-lb)	Peso total (lb)	Longitud total (in)	Consumo de aire promedio (pcm)	Velocidad libre (rpm)	Grado de vibración (m/s <sup>2</sup> )	Nivel de ruido (dB(A))
J138RSH	3/8	65	2.9	12.4	3.7	350	5.57	89.3
J150RSH	1/2	65	2.9	12.4	3.7	350	5.57	89.3



# AMOLADORAS DE MATRIZ

- ▶ Ajuste de potencia sin herramientas.
- ▶ Boquilla de precisión para eliminar los materiales.
- ▶ Nuevo diseño del acelerador con bloqueo que permite un mejor control.



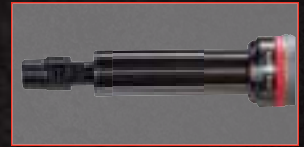
Recto



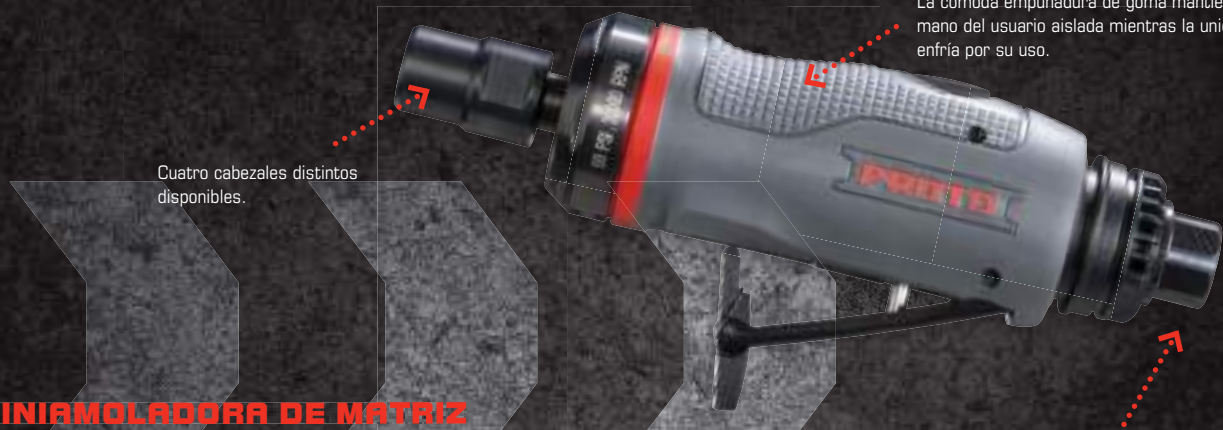
90°



120°



Extendido



Cuatro cabezales distintos disponibles.

La cómoda empuñadura de goma mantiene la mano del usuario aislada mientras la unidad se enfría por su uso.

## MINIAMOLADORA DE MATRIZ

N.º de producto	Tipo	Potencia del motor		Longitud general	
		(HP)	Velocidad (rpm)	(in) (L)	Peso (lb)
J325AGS	Recto de 1/4"	0.3	30,000	6.3	1
J325AGAH90	1/4" 90°	0.3	23,000	6.5	1.2
J325AGAH120	1/4" 120°	0.3	24,000	7.5	1.2
J325AGSE	Extendido de 1/4"	0.3	28,000	10.3	1.5

El escape giratorio de 360° permite que el usuario dirija el escape alejándolo de su cuerpo.



Tres cabezales distintos disponibles.

La cómoda empuñadura de goma mantiene la mano del usuario aislada mientras la unidad se enfría por su uso.

## AMOLADORA DE MATRIZ MEDIANA

N.º de producto	Tipo	Potencia del motor		Longitud general	
		(HP)	Velocidad (rpm)	(in) (L)	Peso (lb)
J525AGS	Recto de 1/4"	0.5	25,000	7	1.5
J525AGAH90	1/4" 90°	0.5	18,500	6.9	1.7
J525AGSE	Extendido de 1/4"	0.5	23,000	10.5	2.2

El escape giratorio de 360° permite que el usuario dirija el escape alejándolo de su cuerpo.